

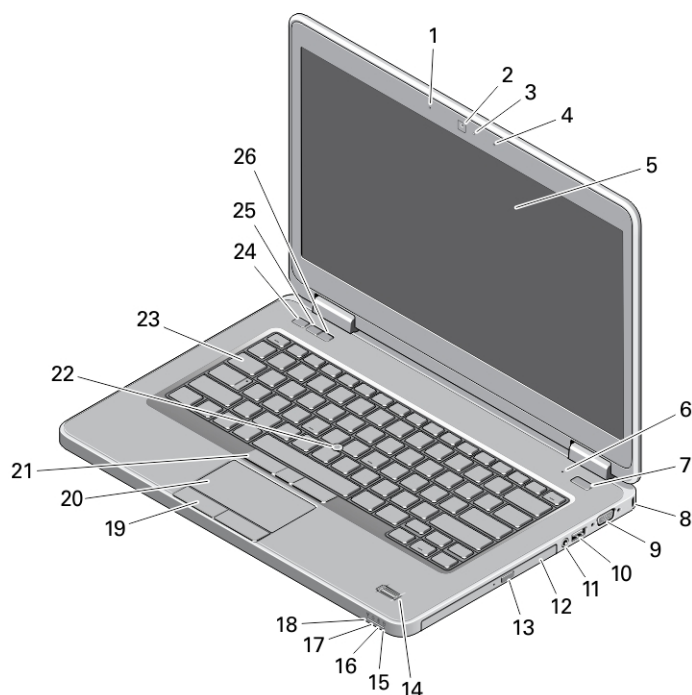
Dell Latitude E5440/E5540-

Oplysninger om installation og funktioner

Angående advarsler

 **ADVARSEL: ADVARSEL!** angiver risiko for tingskade, personskade eller død.

Latitude E5440 – Set forfra, bagfra og nedefra



Figur 1. Set forfra

- | | |
|---|---|
| 1. array-mikrofon (valgfrit tilbehør) | 11. lydстик |
| 2. kamera | 12. optisk drev |
| 3. statusindikator for kamera (valgfrit tilbehør) | 13. knap til udskubning af optisk drev |
| 4. array-mikrofon (valgfrit tilbehør) | 14. fingeraftryklæser (valgfrit tilbehør) |
| 5. skærm | 15. statuslampe harddisk |
| 6. mikrofon (standard) | 16. indikator for batteristatus |
| 7. tænd/sluk-knap | 17. Statusindikator for strøm |
| 8. åbning til sikkerhedslås | 18. statusindikator for trådløst |
| 9. VGA-stik | 19. knapper på pegefelt (2) |
| 10. USB 3.0-stik | 20. pegefelt |

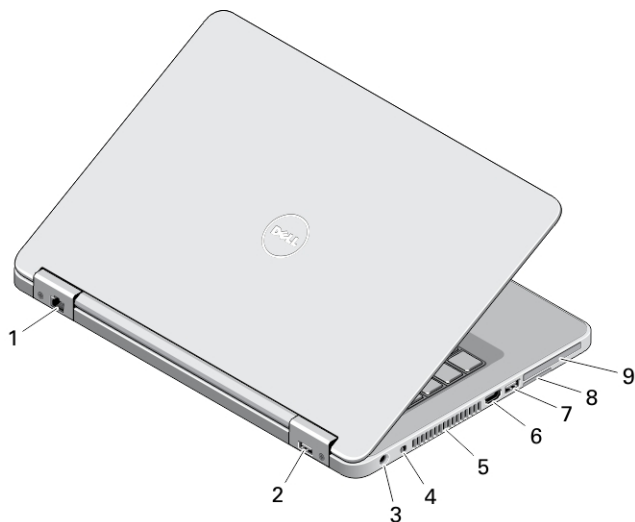


ODNK4CA00

Forordningsmodel: P44G/P35F
Forordningstype: P44G001/P35F001
2013 - 08

- 21. trackstick-knapper (3) (valgfrit tilbehør)
- 22. trackstick (valgfrit tilbehør)
- 23. tastatur
- 24. lydløs-knap

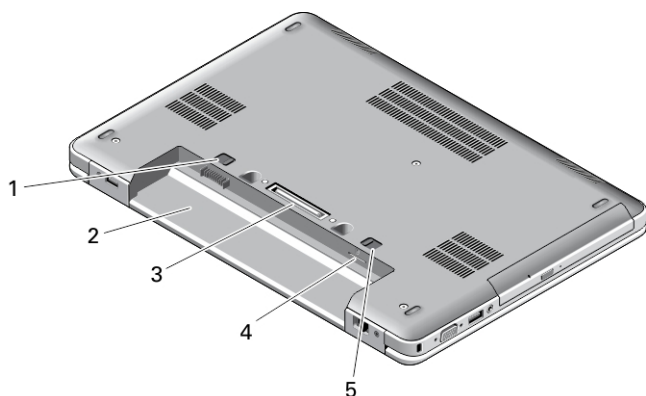
- 25. lydstyrke ned-knap
- 26. lydstyrke op-knap



Figur 2. Set bagfra

- 1. netværksstik
- 2. USB 2.0-stik
- 3. strømstik
- 4. trådløs kontakt
- 5. ventilationshuller
- 6. HDMI-stik

- 7. USB 3.0-stik
- 8. SD-kortåbning
- 9. Åbning til ExpressCard eller Chipkort (valgfrit tilbehør)

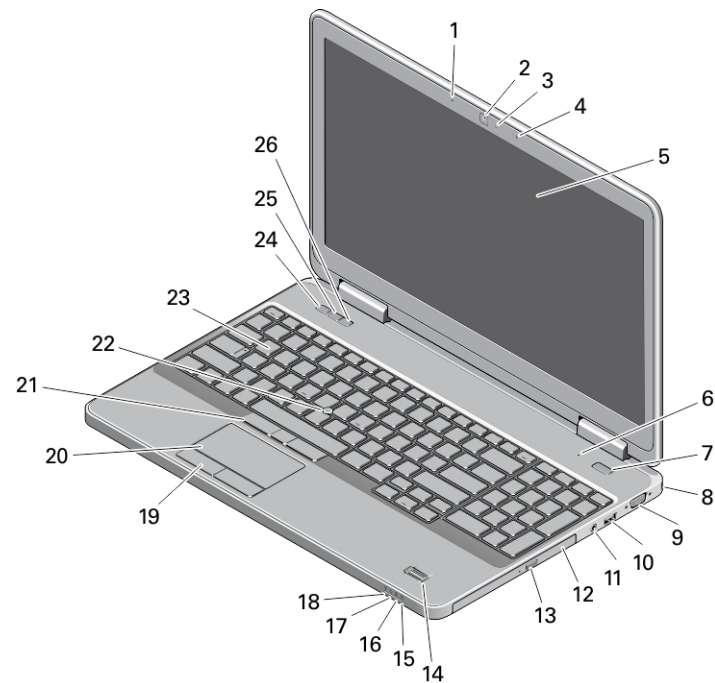


Figur 3. Set nedefra

- 1. batteriets lås
- 2. batterirum
- 3. dockingstik

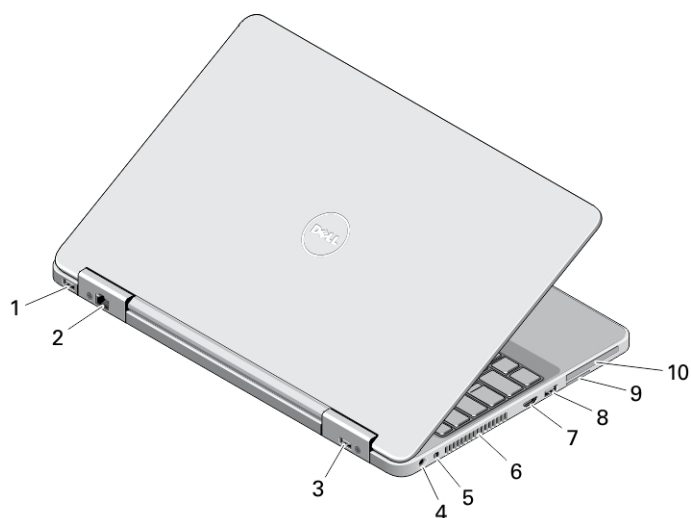
- 4. Åbning til SIM-kort (valgfrit tilbehør)
- 5. batteriets lås

Latitude E5540 – Set forfra, bagfra og nedefra



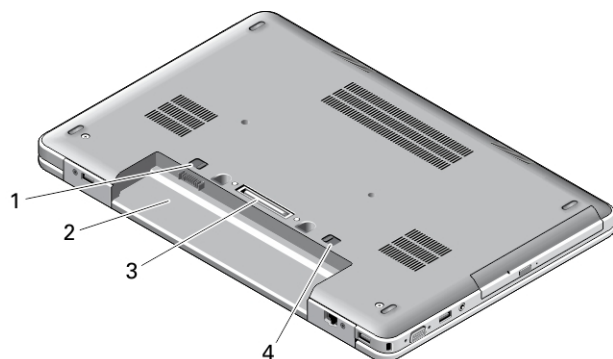
Figur 4. Set forfra

- | | |
|---|--|
| 1. array-mikrofon (valgfrit tilbehør) | 15. statuslampe harddisk |
| 2. kamera | 16. indikator for batteristatus |
| 3. statusindikator for kamera (valgfrit tilbehør) | 17. Statusindikator for strøm |
| 4. array-mikrofon (valgfrit tilbehør) | 18. statusindikator for trådløst |
| 5. skærm | 19. knapper på pegefelt (2) |
| 6. mikrofon (standard) | 20. pegefelt |
| 7. tænd/sluk-knap | 21. trackstick-knapper (3) (valgfrit tilbehør) |
| 8. åbning til sikkerhedslås | 22. trackstick (valgfrit tilbehør) |
| 9. VGA-stik | 23. tastatur |
| 10. USB 2.0-stik | 24. lydløs-knap |
| 11. lydстик | 25. lydstyrke ned-knap |
| 12. optisk drev | 26. lydstyrke op-knap |
| 13. knap til udskubning af optisk drev | |
| 14. fingeraftryklæser (valgfrit tilbehør) | |



Figur 5. Set bagfra

- | | |
|--|--|
| <ul style="list-style-type: none"> 1. USB 3.0-stik 2. netværksstik 3. USB 2.0-stik 4. strømstik 5. trådløs kontakt 6. ventilationshuller | <ul style="list-style-type: none"> 7. HDMI-stik 8. USB 3.0-stik 9. SD-kortåbning 10. Åbning til ExpressCard eller Chipkort (valgfrit tilbehør) |
|--|--|







Figur 6. Set nedefra

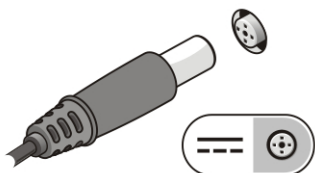
- 1. batteriets lås
- 2. batterirum
- 3. dockingstik
- 4. batteriets lås

⚠ ADVARSEL: Undgå at blokere, skubbe genstande ind i eller lade støv samle sig i ventilationshullerne. Opbevar ikke Dell-computeren et sted med lav luftgennemstrømning, f.eks. i en lukket taske, når den er tændt. Begrænsning af luftgennemstrømningen kan beskadige computeren eller forårsage brand. Computeren tænder blæseren, når den bliver varm. Blæserstøj er normalt og betyder ikke, at der er problemer med blæseren eller computeren.

Hurtig installation

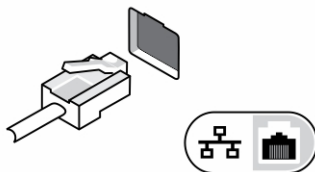
-  **ADVARSEL:** Inden du går i gang med nogen af procedurerne, som beskrives i dette afsnit, skal du læse de sikkerhedsanvisninger, der fulgte med computeren. Du kan finde flere oplysninger om best practices på www.dell.com/regulatory_compliance
-  **ADVARSEL:** Vekselstrømsadapteren fungerer med stikkontakter over hele verden. Der er imidlertid forskel på stikkontakter og stikdåser i forskellige lande. Hvis du bruger et inkompatibelt kabel eller tilslutter kablet forkert til strømskinnen eller stikkontakten, kan det medføre brand eller skader på udstyret.
-  **FORSIGTIG:** Når du kobler vekselstrømsadapterkablet fra computeren, skal du tage fat i stikket (ikke i selve kablet) og trække fast, men forsigtigt, for at undgå at beskadige kablet. Når du pakker vekselstrømsadapterkablet sammen, skal du sørge for at følge vinklen på vekselstrømsadapterstikket for at undgå at beskadige kablet.
-  **BEMÆRK:** Visse enheder er måske ikke inkluderet, hvis du ikke bestilte dem.

1. Tilslut vekselstrømsadapteren til vekselstrømsadapterstikket på computeren og til stikkontakten.



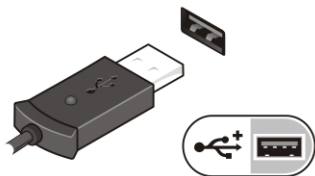
Figur 7. Vekselstrømsadapter

2. Tilslut netværkskablet (valgfrit tilbehør).



Figur 8. Netværksstik

3. Tilslut USB-enheder som f.eks. en mus eller et tastatur (valgfrit tilbehør).




Figur 9. USB-stik



4. Åbn computerskærmen, og tryk på tænd/sluk-knappen for at tænde computeren.



Figur 10. Tænd/sluk-knap

-  **BEMÆRK:** Det anbefales, at du tænder og slukker computeren mindst en gang, før du installerer noget kort eller tilslutter computeren til en dockingenhed eller anden ekstern enhed, f.eks. en printer.

Specifikationer

-  **BEMÆRK:** Udvalget kan variere afhængigt af region. Følgende specifikationer er udelukkende dem, som ifølge loven skal følge med computeren. Du kan finde computerens detaljerede specifikationer i afsnittet **Specifikationer** i **Brugervejledningen** der kan findes på supportwebstedet på dell.com/support. Yderligere oplysninger om konfigurationen af computeren finder du i **Hjælp og support** i Windows-operativsystemet og vælg at få vist oplysninger om computeren.
-  **BEMÆRK:** Der kræver et 64-bit operativsystem til at understøtte systemer med 2 GB eller større grafik- og systemhukommelse. Der kan bruges betydelig systemhukommelse til at understøtte grafik, afhængigt af systemhukommelsens størrelse, operativsystem og andre faktorer. En 64-bit diskret grafikdriver kan hentes fra dell.com/support.

Strøm

Vekselstrømsadapter	65 W og 90 W
Indgangsspænding	100 VAC til 240 VAC
Knapcellebatteri	3 V CR2032 litium-ion

Fysisk

	Berøring	Ikke-trykfølsom	
Højde (E5440)	Front – 27,70 mm (1,09")	Front – 25,20 mm (0,99")	
	Bagside – 32,20 mm (1,27")	Bagside – 28,65 mm (1,13")	
Højde (E5540)	Front – 28,25 mm (1,11")	Front – 26,00 mm (1,02")	
	Bagside – 33,60 mm (1,32")	Bagside – 29,70 mm (1,17")	
Bredde	Berøring	Ikke-trykfølsom	
	E5440	338,00 mm (13,31")	338,00 mm (13,31")
	E5540	379,00 mm (14,92")	379,00 mm (14,92")
Dybde	Berøring	Ikke-trykfølsom	
	E5440	235,00 mm (9,25")	235,00 mm (9,25")

Fysisk		
E5540	250,50 mm (9,86")	250,50 mm (9,86")
Vægt (minimum)		
E5440	1,99 kg (4,40 lbs)	
E5540	2,42 kg (5,35 lbs)	
Miljø		
Driftstemperatur	0 °C til 35 °C (32 °F til 95 °F)	

Information para NOM (únicamente para México)

Følgende oplysninger på enheden er beskrevet i dette dokument i henhold til kravene i de officielle Mexicanske standarder (Official Mexican Standard – NOM):

Voltaje de alimentación	100 VAC – 240 VAC
Frecuencia	50 Hz – 60 Hz
Consumo eléctrico	1.7 A
Voltaje de salida	19,50 V de CC
Intensidad de salida	3,34 A /4,62 A

Sådan finder du flere oplysninger og ressourcer

Du kan finde flere oplysninger i de dokumenter om sikkerhed og overholdelse af lovgivningen, der blev leveret med computeren og på webstedet om overholdelse af lovgivningen på www.dell.com/regulatory_compliance:

- Best practices for sikkerhed
- Lovpligtig certificering
- Ergonomi

Se www.dell.com for flere oplysninger om:

- Garanti
- Vilkår og betingelser (kun USA)
- Slutbrugerlicensaftale

Du kan finde flere oplysninger om produktet på www.dell.com/support/manuals

© 2013 Dell Inc.

Varemærker i denne tekst: Dell™, DELL-logoet, Dell Precision™, Precision ON™, ExpressCharge™, Latitude™, Latitude ON™, OptiPlex™, Vostro™ og Wi-Fi Catcher™ er varemærker, der er ejet af Dell Inc. Intel®, Pentium®, Xeon®, Core™, Atom™, Centrino® og Celeron® er registrerede varemærker eller varemærker, der er ejet af Intel Corporation i USA og andre lande. AMD® er et registreret varemærke og AMD Opteron™, AMD Phenom™, AMD Sempron™, AMD Athlon™, ATI Radeon™ og ATI FirePro™ er varemærker, der er ejet af Advanced Micro Devices, Inc. Microsoft®, Windows®, MS-DOS®, Windows Vista®, Vista-startknappen og Office Outlook® er enten varemærker eller registrerede varemærker, der er ejet af Microsoft Corporation i USA og/eller andre lande. Blu-ray Disc™ er et varemærke, der er ejet af Blu-ray Disc Association (BDA) og givet i licens til brug på diske og afspillere. Ordmærket Bluetooth® er et registreret varemærke og er ejet af Bluetooth® SIG, Inc. og ethvert brug af sådant mærke af Dell Inc. sker under licens. Wi-Fi® er et registreret varemærke, der er ejet af Wireless Ethernet Compatibility Alliance, Inc.